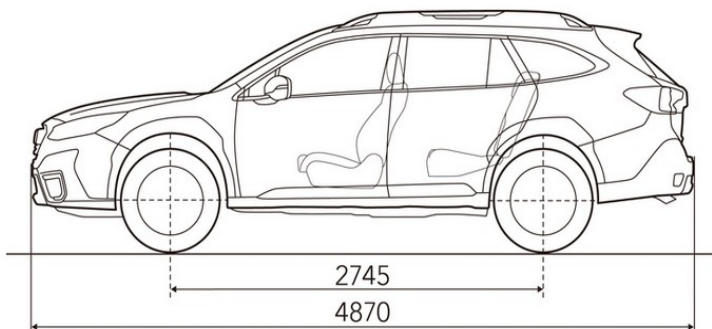
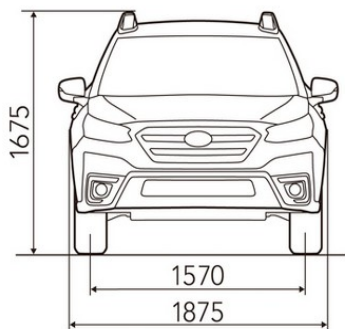


Стандартні опції					
ПОСТІЙНИЙ ПОВНИЙ ПРИВОД - AWD					
Комфорт/Інтер'єр		Системи безпеки та допомоги водію			
Інформаційно-розважальна система з Apple CarPlay/ Android Auto та бездротовим підключенням	Передаварійне керування гальмуванням (EyeSight)				
Сидіння водія з електроприводом (регулювання у 8 напрямках)	Адаптивний круїз контроль(EyeSight)				
Функція пам'яті електроприводу сидіння водія (2 користувача)	Попередження про перетинання дорожньої розмітки (EyeSight)				
Електропривід переднього пасажирського сидіння (регулювання у 8 напрямках)	Система утримання в центрі полоси (EyeSight)				
Електропривід регулювання сидіння водія в області попереку (2 напрямки)	Автономне керування кермом у надзвичайних ситуаціях (EyeSight)				
Електросклопідйимачі передніх та задніх вікон (травмобезпечні, з автоматичною функцією)	Передаварійне керування дросельною заслінкою (EyeSight)				
Система Auto Start/Stop	Сигнал про рушення автомобіля попереду (EyeSight)				
Двозонний автоматичний клімат-контроль з дефлекторами для задніх пасажирів	Допоміжний проекційний екран системи(EyeSight)				
Електричний підігрів передніх сидінь	Система моніторингу водія (Driver Monitoring System), налаштування до 5-и користувачів				
Електричний підігрів задніх сидінь	Система виявлення об'єктів у "сліпих зонах" позаду та по боках автомобіля (SRVD)				
Електричний підігрів керма	Система автоматичного гальмування під час руху заднім ходом (RAB)				
Система доступу без ключа Smart Entry і запуск двигуна кнопкою	Система X-MODE (2-х режимна)				
Складання спинок заднього ряду з багажного відділення	Система активного управління вектором тяги (Active Torque Vectoring)				
Регулювання нахилу спинок заднього ряду	Система курсової стійкості VDC				
Задні сидіння, що розкладаються у співвідношенні 60/40	Фронтальні подушки безпеки SRS				
Електричний підігрів зовнішніх дзеркал і зони щіток лобового скла	Бокові подушки безпеки для водія і переднього пасажира SRS				
Електричний підігрів заднього скла з таймером	Бокові шторки безпеки SRS				
Підйомні пелюстки перемикачів передч	Подушка безпеки для захисту колін водія				
Педалі з алюмінієвими накладками	Подушка безпеки в сидінні переднього пасажира				
Навігаційна система GPS	Автоматичне управління дальнім світлом фар з адаптивним розподілом пучка світла (HBA+ADB)				
Роз'єми USB-A, USB-C та AUX у нижньому відділенні центральної консолі	Функція адаптивного повороту фар головного світла (SRH)				
Роз'єми USB (2 гнізда) зарядки пристроїв для задніх пасажирів	Автоматичне затемнення дзеркала заднього виду				
2 розетки на 12В (в відділенні для рукавичок та багажного відділення)	Камера фронтального огляду				
Кермове управління з електроприводом керма і регулюванням по висоті і глибині	Камера бокового огляду				
Кермо та важель перемикачів передч зі шкіряним оздобленням (гладка шкіра на кермі в Field та Touring)	Камера заднього огляду з омивачем				
Підстаканники для водія і пасажирів	Система SI-DRIVE				
Підголовники для задніх пасажирів - 3 шт.	Функція автоматичного утримання автомобіля (AVH)				
Електромеханічне стоянкове гальмо	Система контролю тиску в шинах				
Дзеркальця з підсвіткою в сонцезахисних козирках	Система допомоги при спуску				
Зовнішній вигляд		Переднятязувачі і обмежувачі навантаження передніх ременів безпеки			
LED фари головного світла з денними ходовими вогнями та омивачами, що висуваються	Система нагадування про наявність пасажирів				
Задній спойлер	Дитячі замки задніх дверей				
Датчик світла головних фар та датчик дощу	Ремені безпеки для заднього ряду сидінь з 3-точковим кріпленням				
Автоматичний поворот бокового дзеркала донизу під час руху заднім ходом	Кріплення дитячого крісла стандарту ISO-FIX у крайніх сидіннях 2-го ряду				
Електропривід регулювання і автоматичне складання бокових дзеркал	Охоронні системи				
Тоновані задні вікна	Імобілайзер				
Пластикові захисні накладки на передні і задні двері (чорного кольору)	Центральний замок з дистанційним та сенсорним керуванням				
Додаткові опції					
Об'єм двигуна	2.5				2.4 Turbo
	Назва комплектації	Limited (PO)	Field (KO)	Touring (JG)	Touring XT (JG-T)
Зовнішній вигляд					
Люк з електроприводом	-	-	+	+	
Легкосплавні колісні диски 225/60 R18 (колір глянцевого темного металік)	-	-	+	+	
Легкосплавні колісні диски 225/60 R18 (колір темний металік)	-	+	-	-	
Легкосплавні колісні диски 225/60 R18 (колір темно-сірий)	+	-	-	-	
Бокові дзеркала чорного кольору	-	+	-	-	
Бокові дзеркала в колір кузова	+	-	+	+	
Поворотні рейлінги на даху (сріблястого кольору)	-	-	+	+	
Рейлінги на даху (чорного кольору)	-	+	-	-	
Поворотні рейлінги на даху (чорного кольору)	+	-	-	-	
Пластикові захисні накладки на передній і задній бампери (сріблясті)	+	-	+	+	
Пластикові захисні накладки на передній і задній бампери (чорного глянець)	-	+	-	-	
Окантовка передніх протитуманних фар (срібляста)	+	-	+	+	
Окантовка передніх протитуманних фар (чорна)	-	+	-	-	
Роздвоєна вихлопна система	-	-	-	+	
Передні світлодіодні протитуманні фари	+	+	+	-	
Шестикутні передні протитуманні фари	-	-	-	+	
Комфорт/Інтер'єр					
Преміальна мультимедійна система Harman Kardon (1 CD) з дисплеєм діагоналю 11,6 дюймів, з навігаційною системою GPS, 11 динаміками та сабвуфером	-	-	+	+	
Мультимедійна система (6 динаміків та екран з діагоналю 11,6 дюймів, без навігаційної системи GPS) з управлінням на кермі	+	+	-	-	
Шкіряна оббивка сидінь (ексклюзивна шкіра NAPPA із трьома варіантами комбінації кольорів)	-	-	+	+	
Оббивка сидінь з поліуретану (водовідштовхувальний ефект) сіро-чорного кольору	-	+	-	-	
Текстильна оббивка сидінь	+	-	-	-	
Вентиляція передніх сидінь	-	-	+	+	
Регулювання довжини подушки сидіння водія	-	-	+	+	
Електропривід дверей багажного відділення (з можливістю безконтактного відкриття) та з функціями програмування кута нахилу, а також автозакрыття всіх дверей	-	+	+	+	
Задній центральний підлокітник із вмонтованими підстаканниками (глянцевого пластику)	-	-	+	+	
Задній центральний підлокітник із вмонтованими підстаканниками	+	+	-	-	
Спеціальна роздрібна ціна на автомобілі в наявності 2023 р.в. з варіатором (CVT), грн. *	-	-	1 837 100	2 035 700	
Роздрібна ЦІНА на автомобілі 2024 р.в. з варіатором (CVT), грн. *	-	1 798 300	1 998 800	2 198 600	
* Ціни на автомобілі дійсні з 24.04.2024					
Даний документ надано дистрибутором ТОВ "СОДЖІТЗ АВТО УКРАЇНА" виключно для інформаційних цілей. Дистрибутор залишає за собою право в будь-який час змінювати вартість товарів, їх комплектації відповідно до внутрішніх процедур щодо ціноутворення та характеристик товару, що надходить від виробника. Ціна включає в себе ПДВ.					
ВИРОБНИК: "SUBARU CORPORATION", Японія					
www.subaru.kyiv.ua					

Технічні характеристики			
Двигун		2.5i атмосфер. (FB25)	2.4 турбо (FA24)
Трансмісія		CVT	
Двигун			
Тип		Горизонтально-опозитний, 4-х циліндровий, 4-х тактний, бензиновий	
		16-ти клапанний з чотирма розподільними валами (DOHC)	
Діаметр циліндра і хід поршня	мм	94,0 X 90,0	94,0 X 86,0
Робочий об'єм	см3	2498	2387
Коефіцієнт стискання		12	10,6
Паливна система		Пряме впорскування	Пряме впорскування, турбо
Ємність паливного бака	л	63	63
Експлуатаційні характеристики			
Макс. потужність	кВт(к.с)/об./хв	138 (188)/5800	183 (249)/5,200 — 6,000
Макс. крутний момент	Н*м(кгс*м)/об./хв	245 (25,0)/3400-4600	350 (35,7)/2,000 — 4,800
Динаміка розгону от 0 до 100 км/год	с	9,6	7,5
Макс. швидкість	км/год	206	221
Витрата палива*	місто	9,3	12
	поза містом	6,2	7,3
	змішаний	7,3	9,0
Емісія CO2 *	місто	213	270
	поза містом	142	166
	змішаний	168	204
Коробка передач			
	1-а передача	4,066	3,229
	2-а передача	2,628	2,310
	3-я передача	1,911	1,654
	4-а передача	1,490	1,278
	5-а передача	1,166	0,985
	6-а передача	0,914	0,768
	7-а передача	0,717	0,604
	8-а передача	0,559	0,468
	Задній хід	4,379	3,139
	Головна передача	3,900	4,111
Трансмісія			
Тип приводу		Система постійного повного приводу з активним розподілом крутного моменту	
Шасі			
Механізм рульового керування		Зубчато-рейковий тип з електропідсилювачем	
Підвіска	передня	Сійки МакФерсон	
	задня	Багатоважільна пружинна	
Гальмівна система	передня	Дискові, вентильовані	
	задня		
Шини		225/60R18, 18×7J	
Розміри і маса			
Габаритна довжина	мм	4870	
Габаритна ширина	мм	1875	
Габаритна висота	мм	1670-1675	
Колісна база	мм	2745	
Колія	передня	1570	
	задня	1600	
Дорожній просвіт	мм	213	
Споряджена маса	кг	1643-1761	
Максимально дозволена маса причепа з гальмами	кг	2000	2400
Місткість	люд.	5	
Об'єм багажного відділення**	л	537/1282/1726-1798	

* Витрата палива і викиди CO2 відповідають нормам UN R101-01.

**Заміри зроблено за системою VDA (V214) за наступними критеріями: без складених задніх спинок/зі складеними задніми спинками/найбільший об'єм



* Висота моделі в комплектації FIELD становить 1670 мм.